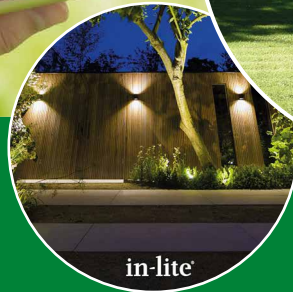




Technik für Grünflächen  
Bewässerungs- und Lichtkonzepte

**LÜHR GMBH**

**B2B | 360° Service**



**Individuelle und innovative  
Lösungen für Sie *und* Ihre Kunden!**



## “Wir liefern Lösungen.”

Jan C. Lühr (Geschäftsführer)

Seit **über 40 Jahren** ist unser traditionelles Familienunternehmen in Wrestedt Ausgangspunkt für Technik, Anlagenbau und Handel in der Beregnung und Bewässerung.

Bis heute haben wir Freude daran, individuelle und innovative Lösungen mit hohem technischen Anspruch für Sie zu entwickeln. Eine effiziente Planung, persönliche Beratung und kompetente Begleitung auf Augenhöhe ist für uns selbstverständlich.

## Die Rainworks-Allianz

- ist ein Zusammenschluss führender europäischer Unternehmen aus der Beregnungsindustrie
- bündelt Synergien und bietet seinen Partnern einen entscheidenden Vorsprung gegenüber dem Wettbewerb
- bietet ein großes Produktsortiment und beste Lieferkonditionen führender Hersteller wie Rain Bird, Rain Sp.A., In-lite, Netafim, Rivulis, Elysée, Perrot, Pedrollo, Platipus oder Hunter
- ermöglicht einen Vorsprung durch innovative Produkte



# Beleuchtung

Beleuchtungssysteme von In-lite setzen Lichtakzente – energiesparend, effizient und einfach. Die 12 Volt-LED-Technik lässt sich ohne Elektriker installieren.

**„Enthüllen Sie  
Ihren Garten.“**





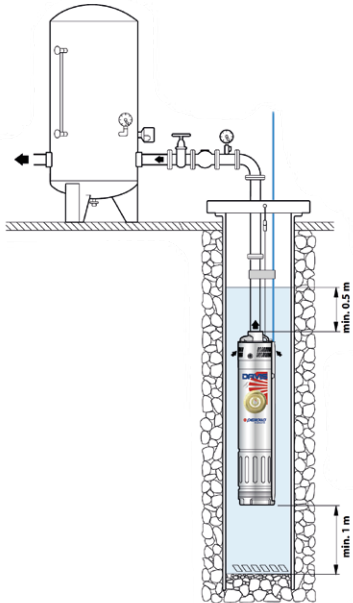
## Bewässerung

Ob Hausgärten, Grünflächen oder Sportanlagen – für jede Fläche haben wir das passende Konzept und die geeigneten Systeme führender Hersteller. Unsere Bewässerungslösungen auch für die Landwirtschaft, den Obst- und Gemüseanbau lassen sich wassersparend steuern, sind energetisch optimiert und an die betrieblichen Strukturen angepasst.

Mit modernen Steuerungssystemen werden Hausgärten und Grünflächen in Kombination mit der AppSteuerung gezielt und zuverlässig bewässert. Das Erhalten der Pflanzen steht im Fokus. So wenig wie möglich, so viel wie nötig – das ist unser Anspruch.

# Pumpentechnik/PE-Fittings und Zubehör

Neben Pumpentechnik bieten wir alles, was an Zubehör für Beregnungsanlagen benötigt wird. Ebenso haben wir PE-Fittings (DVGW-geprüft) und Erdanker zur Wurzelballenbefestigung im Programm.



# Ihre Vorteile



*Ganzheitlicher Kundenservice:  
zuverlässig und kundenorientiert*



*Marketing Unterstützung*



*Fachkompetente Beratung &  
Vor-Ort-Service*



*Schulungen und Seminare*



*Projektplanung & Betreuung bei  
Neubau oder Erweiterung von  
Beregnungs- und Beleuchtungsanlagen*



*Erfahrung in den Bereichen  
Grünflächen, Sportrasen  
und Landwirtschaft*



Am Mühlenteich 10  
D 29559 Wrestedt

Telefon: +49 5802 9878763  
Telefax: +49 5802 9878765

E-Mail: [info@luehr-technik.de](mailto:info@luehr-technik.de)

[www.luehr-technik.de](http://www.luehr-technik.de) | [www.rainworks.de](http://www.rainworks.de)